

## Lavado de vajilla Lavavajillas de Capota Green & Clean

ARTÍCULO # \_\_\_\_\_

MODELO # \_\_\_\_\_

NOMBRE # \_\_\_\_\_

SIS # \_\_\_\_\_

AIA # \_\_\_\_\_



505075 (EHT8ROW6)

Lavavajillas tipo campana, de revestimiento único manual, caldera atmosférica, 80r/h, 60Hz - S. E. Asia, China, India, América Latina

### Descripción

#### Artículo No. \_\_\_\_\_

La unidad es una lavavajillas de capota Green & Clean Electrolux. Las características eléctricas serán de \_\_\_\_\_ funcionamiento de 60Hz trifásico de 230 voltios convertible a monofásico en el lugar. Utilizar 2 litros de agua limpia para el ciclo final de aclarado. La temperatura de 84°C y la presión de aclarado están garantizadas por una caldera atmosférica y una bomba potenciadora de aclarado integradas. El rendimiento de lavado está garantizado por una potente bomba de lavado de 0,8 kW y brazos giratorios aspersores de lavado de acero inoxidable superiores e inferiores. Fabricación en acero inoxidable 304 que incluye revestimiento único de campana, parte exterior, paneles laterales y frontales, tanque de lavado, filtro del tanque y brazos de lavado y aclarado. La unidad será convertible desde el funcionamiento recto al de ángulo. La unidad está equipada con tubos de llenado flexibles. Suministrada con pies ajustables en altura.

### Características técnicas

- Boiler atmosférico integrado dimensionado para aumentar la temperatura del agua a un mínimo de 84°C para garantizar el aclarado. No requiere de boiler externo. Temperatura constante de 84°C durante todo el ciclo de aclarado independientemente de la presión del agua de entrada.
- El control de la temperatura del agua garantiza que las temperaturas son las requeridas tanto para el lavado como para el aclarado final.
- Característica "Arranque suave" incorporada, ofrece una protección adicional para los artículos más delicados.
- Brazos de lavado inclinados para evitar que las gotas del agua de lavado con detergente caigan sobre los artículos limpios durante la fase de aclarado, garantizando un resultado ideal.
- El ciclo puede ser interrumpido en cualquier momento elevando la capota.
- Ciclo automático limpieza de la cuba y autovaciado de la bomba de lavado y del boiler para evitar la proliferación de bacterias.
- Control electrónico actualizable en todo momento, con programación integrada, autodiagnóstico para el servicio y autolimpieza interior automática.
- Protección contra chorros de agua IP25, objetos sólidos y pequeños animales (mayores de 6 mm).
- Cumple con las normas NSF/ANSI 3 y DIN 10512.
- Capacidad máxima por hora de 80 cestos o 1.440 platos (modo de alta productividad) fácil de cambiar a 63 cestos o 1.134 platos (modo NSF/ANSI 3) pulsando un botón.
- Ciclos de 45/84/150 segundos (modo de alta productividad); ciclos de 57/84/150 segundos (modo NSF/ANSI 3).

### Construcción

- Construido en acero inoxidable de alta resistencia. Tanto la cavidad interior, como la cuba y los paneles exteriores son en acero inoxidable AISI 304.
- Cuba prensada posicionada frontalmente para facilitar la limpieza.
- Capota de una única pared soportada por 3 muelles que aseguran un movimiento suave y garantizan la seguridad del operador.
- Brazos de lavado y aclarado e inyectores especialmente diseñados en acero inoxidable para proporcionar una mayor acción de limpieza.
- Brazos de lavado y aclarado giratorios en acero inoxidable, intercambiables de arriba a abajo, se pueden quitar fácilmente sin necesidad de herramientas para su limpieza.
- Preajustado para la implementación in situ de HACCP y del dispositivo de ahorro energético.
- Elemento de protección contra el fuego y por falta de agua.

### TIT\_Sustainability

- Sólo requiere 2 litros de agua para cada ciclo de aclarado, lo que asegura un bajo consumo de energía, detergente y abrillantador.



Aprobación: \_\_\_\_\_



**Electrolux**  
PROFESSIONAL

**Lavado de vajilla  
Lavavajillas de Capota Green &  
Clean**

- La máquina puede conectarse con agua fría\*\*.CHAR(13)  
CHAR(10)CHAR(13)CHAR(10)

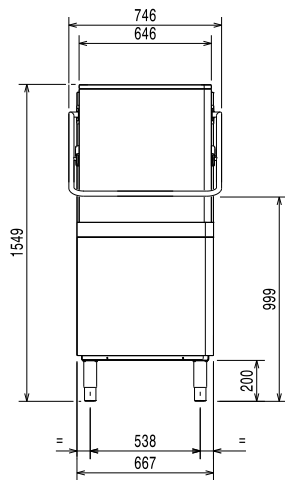
**Accesorios incluidos**

- 1 de Contenedor amarillo para cubiertos PNC 864242
- 1 de Cesto para 18 platos de 240 ó 27 de 150 PNC 867002

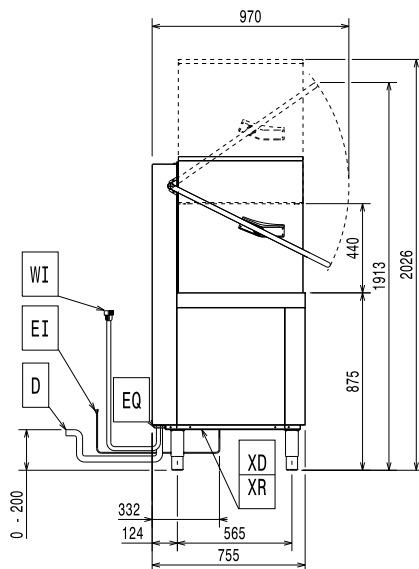
**Accesorios opcionales**

- Kit de 8 contenedores de cubiertos PNC 780068
- Descalcificador manual 12lt. PNC 860412
- Descalcificador externo automático 8lt. PNC 860413
- Descalcificador manual externo 20lt. PNC 860430
- Kit HACCP con cable para lavavajillas de capota PNC 864006
- Kit manguera de entrada en acero inox PNC 864016
- Filtro para una desmineralización parcial PNC 864017
- Kit para medir la dureza total/parcial del agua PNC 864050
- Contenedor amarillo para cubiertos PNC 864242
- Kit sistema de filtrado CLEAR BLUE para lavavajillas de capota PNC 864329
- Kit bomba de descarga para lavavajillas de capota PNC 864346
- Filtro para una desmineralización total PNC 864367
- Kit dispensador de abrillantador para lavavajillas de capota PNC 864368
- Kit dispensador de detergente para lavavajillas de capota PNC 864369
- Panel de control frontal para lavavajillas de pared simple PNC 864374
- Filtro de ósmosis inversa para lavavajilla con un tanque único y caldera atmósfera PNC 864388
- Kit dispositivo desincrustante para lavavajilla a capota (bomba de desagüe incluyda) PNC 864391
- Reductor de presión para lavavajillas de una cuba. PNC 864461
- - NOT TRANSLATED - PNC 864463
- Kit de conexión para lavavajilla de capota manual dúo PNC 865264
- 4 contenedores para cubiertos PNC 865574
- Cesto para 7 bandejas 530x370mm PNC 866743
- Cesto para 12 platos hondos o 12 boles PNC 867000
- Cesto para 18 platos de 240 ó 27 de 150 PNC 867002
- Cesto para 48 tazas pequeñas o 24 grandes PNC 867007
- Cesto para cubiertos 100 piezas, malla esrecha PNC 867009
- Rejilla cubrecestos para artículos pequeños/ligeros PNC 867016
- Cesto para 25 vasos (h=120mm d=80mm) PNC 867021
- Cesto para 16 vasos (h=70mm) PNC 867023
- Cesto multiuso (500x500x190mm) PNC 867024
- Cesto para 16 vasos (h=220mm d=100mm) PNC 867040

Alzado

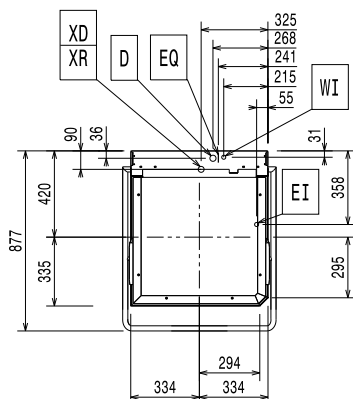


Lateral



CWII = entrada de agua fría  
 D = desagüe  
 EI = conexión eléctrica  
 EO = salida de electricidad  
 HWI = entrada de agua caliente  
 WI = Entrada de agua

Planta



### Eléctrico

<b>Suministro de voltaje</b> 505075 (EHT8ROW6)	220-230 V/3 ph/60 Hz 220-230V 1N~; 380-400V 3N~
<b>Convertible a:</b>	
<b>Potencia instalada por defecto*</b>	9.9 kW
<b>Potencia de los elementos de calentamiento del boiler</b>	9 kW
<b>Resistencias de la cuba</b>	3 kW

### Agua

<b>Temperatura del agua de entrada</b>	10-65 °C
<b>Tamaño de la línea de desagüe:</b>	20.5mm
<b>Presión del suministro de entrada de agua</b>	0.5-7 bar
<b>Consumo de agua por ciclo</b>	/ 2
<b>Capacidad del boiler (lt)</b>	12
<b>Capacidad de la cuba (lt)</b>	24

### Info

<b>N° de ciclos:</b>	3
<b>Duración del ciclo - Alta Productividad*:</b>	45/84/150 seg.
<b>Duración del ciclo - ETL Sanitización*:</b>	57/84/150 seg.
<b>Cestos/hora - Alta Productividad*:</b>	80
<b>Cestos/hora - ETL Sanitización*:</b>	63
<b>Platos/hora - Alta Productividad*:</b>	1440
<b>Platos/hora - ETL Sanitización*:</b>	1134
<b>Temperatura de lavado - Alta Productividad*:</b>	55-65 °C
<b>Temperatura de lavado - ETL Sanitización*:</b>	75 °C
<b>Temperatura de lavado</b>	84 °C
<b>Dimensiones externas, ancho</b>	746 mm
<b>Dimensiones externas, fondo</b>	755 mm
<b>Dimensiones externas, alto</b>	1549 mm
<b>Peso neto</b>	106 kg
<b>Peso del paquete</b>	120 kg
<b>Volumen del paquete</b>	1.23 m <sup>3</sup>
<b>Tamaño del paquete (LxPxA):</b>	920x780x1720 mm

### NOTA:

Si la temperatura del suministro de agua es inferior a 50° C, entonces, es necesario solicitar un aumento de la alimentación para mantener la productividad.

### Requisitos del extractor:

[NOT TRANSLATED] 500 W

